

Itsepalvelu Flexi kassayksikkö, 1125 mm

KAPPALE # _____

MALLI # _____

NIMI # _____

SIS # _____

AIA # _____



321014 (FSLCU4)

KASSAYKSIKKÖ 1125MM,
FLEXI

Lyhyt spesifikaatio

Kapp. Nro.

Kassayksikkö on suunniteltu tarjoamaan loistavat tilat kassakoneelle sekä kassanhoitajalle. Mukana toimitetaan lukollinen vetolaatikko. Yksikkö on U:n muotoinen ja viimeistelty Flexi-buffet linjaston vakioväreillä.

Vakiovärit ovat: pyökki, koivu, valkoinen, tumma- ja vaaleanharmaa sekä tumma wenge. Viimeistely on laminaattia, mutta erikoislaminaatit sekä RST-viimeistely asiakkaan toiveiden mukaan (erillishinta). Tarjotintasot ovat valmistettu 304 AISI ruostumattomasta teräksestä ja tasot voidaan laskea alas helpottamaan esim. yksikön liikuttelua ovien läpi.

Ominaisuudet

- Toimituksessa on vakiona lukollinen vetolaatikko.
- Kassayksikkö on U:n muotoinen.
- Tarjotintasot ovat valmistettu ruostumattomasta teräksestä ja tasot voidaan laskea kätevästi alas helpottamaan buffetin liikuttelua.

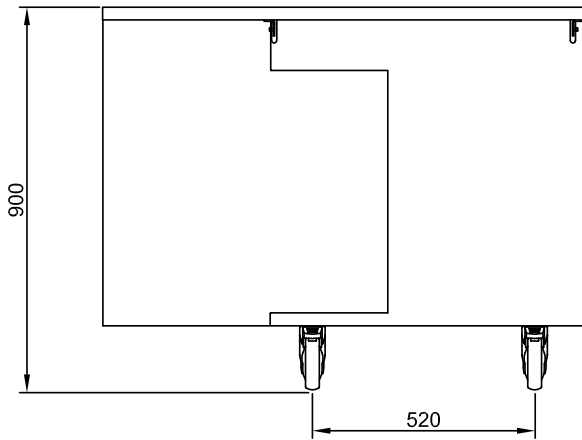
Rakenne

- Yksiköt toimitetaan vakiona neljällä pyörällä. Pyörät ovat 150 mm korkeita, joista kaksi ovat lukittavia. Yksiköt voidaan vaihtoehtoisesti toimittaa myös jaloilla, joiden korkeus on 150 mm.
- Taso valmistettu AISI 304 ruostumattomasta teräksestä ja kaikki kulmat ja reunat ovat pyöristettyjä.

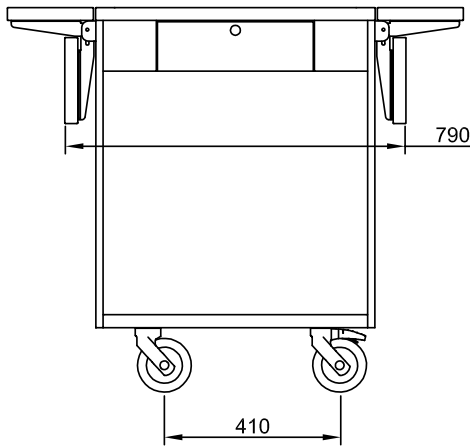
Lisävarusteet

HYVÄKSYNTÄ: _____

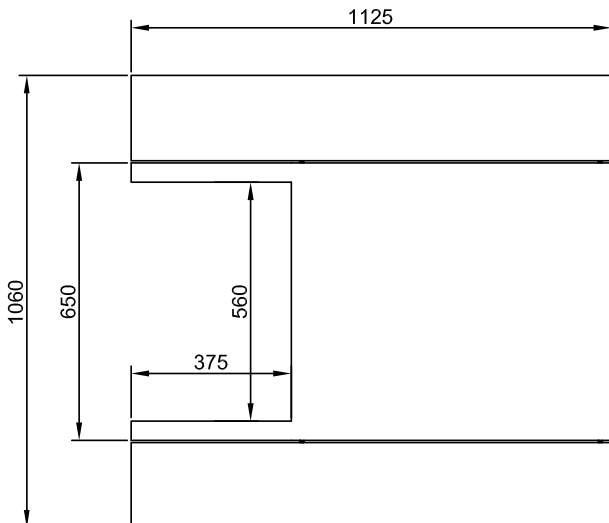
Edestä



Sivulta



Päältä



Avaintieto

Ulkomitat, leveys:	1125 mm
321014 (FSLCU4)	
Ulkomitat, syvyys:	1060 mm
Ulkomitat, korkeus:	900 mm
Nettopaino:	60 kg